

Akıllı telefonunuzu gönderime hazır hale getirmek için yapmanız gerekenler:

1 Telefonuzu Sıfırlayın



iPhone İçin Sıfırlama Adımları

Kişisel verilerinizi korumak ve cihazınızın güvenli şekilde gönderilmeye hazır olmasını sağlamak için aşağıdaki adımları izleyin. **iPhone'umu Bul özelliği etkin olan, kilidi açılmayan ve fabrika ayarlarına sıfırlanmayan cihazlar geri alım için uygun değildir.**

1. Cihazınızı silmeden önce yedeklediğinizden emin olun

2. iCloud ve iTunes & App Store'dan çıkış yapın.

iOS 10.3 veya üstünü kullanıyorsanız Ayarlar> [adınız] ögesine dokunun. Aşağı kaydırın ve Oturumu Kapat'a dokunun. Apple Kimliği parolanızı girin ve Kapat'a dokunun.

iOS 10.2 veya önceki bir sürümünü kullanıyorsanız Ayarlar> iCloud> Oturumu Kapat'a dokunun. Oturumu Kapat'a tekrar dokunun, ardından [Cihazımdan] Sil'e dokunun ve Apple Kimliği şifrenizi girin. Ardından Ayarlar> iTunes ve App Store> Apple Kimliği> Oturumu Kapat'a gidin.

3. Ana ekrandan **Ayarlar** ögesine tıklayın ve **Genel'i** seçin.

4. Sıfırla adımına tıklayıp **Select Tüm içerikleri ve Ayarları Sil'i** seçin.

5. İstendiğinde Apple Kimliği parolanızı girin, ardından **Telefonu Sil'e** dokunun. Apple Kimliği Parolanızı unuttuysanız, iforgot.apple.com adresinden sıfırlayabilirsiniz.

6. Cihazınızın sıfırlandığında SIM kartınızı çıkarın, cihazınızı kapatın.

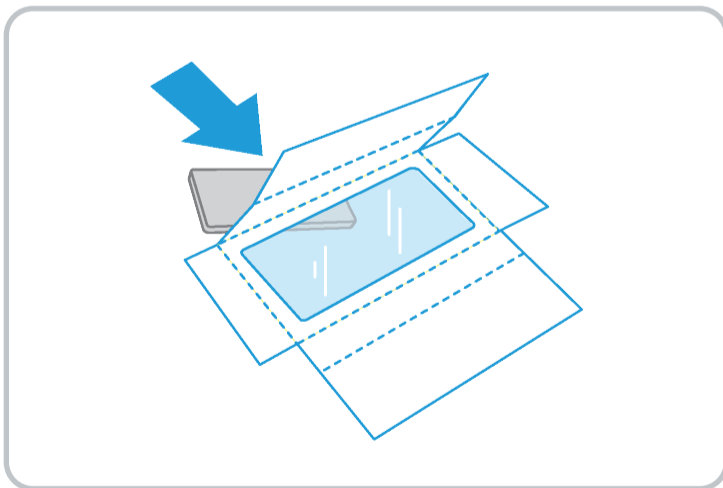


Android İçin Sıfırlama Adımları

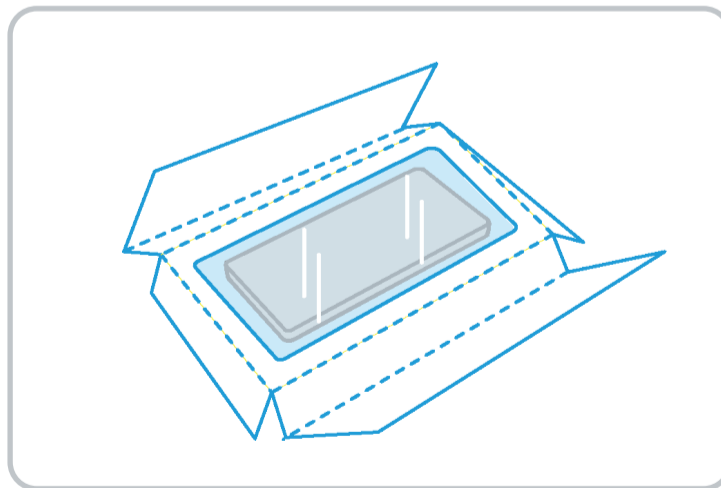
1. Genel sekmesi altında, Yedekle ve Sıfırla> Fabrika verilerine sıfırla> Cihazı sıfırla> Tümünü sil'i seçin.

2. Cihazınızın sıfırlandığında SIM kartınızı çıkarın, cihazınızı kapatın.

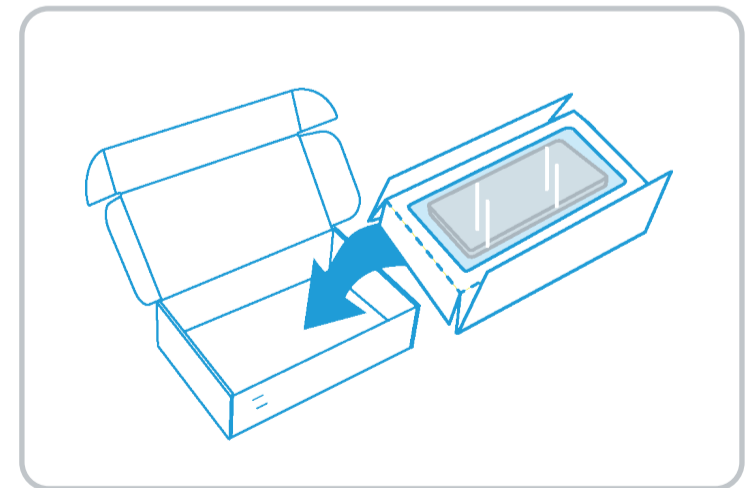
2 Telefonuzu Geri Gönderim Kitine Yerleştirin



1. Telefonunuzu sıfırladıktan sonra, geri gönderim kiti içinden çıkan baloncuklu zarf içine yerleştirip zarfı kapatın.



2. Zarfı kutunun içine koyduktan sonra kitin içinden çıkan isim etiketinin birini kutunun üstüne, diğerini kargo poşetinin üzerine yapıştırın.



3. Kutuyu kapatıp güvenlik etiketini yapıştırdıktan sonra kargo poşetine koyun.

3 Telefonunuzu Kargolayın

Kitinizi hazırladığınızda Yurtiçi kargoyu **444 99 99** nolu numaradan arayıp kargonun telefonunuzu adresinizden aldırarak için kayıt açtırın ya da size en yakın **Yurtiçi Kargo** şubesine teslim edin.